

Optimal 1400



TRASPLANTADORAS

A Acople a cargadora, excavadora, telescópica, etc.

Precisa un circuito hidráulico extra de doble accionamiento para acople de implementos

- Presión requerida 160 - 200 bares
- Caudal 50 - 80 lpm
- Carga de vuelco 4.500 kg
- Capacidad de elevación 3.500 kg
- Enganche Rápido o fijo
- Controles Válvulas electro hidráulicas con control individual de las cuchillas

B Acople a tractor agrícola

Precisa un circuito hidráulico extra de doble accionamiento para acople de implementos

- Presión requerida 160 - 200 bares
- Caudal 50 - 80 lpm
- Motor Aprox. 120 cv
- Enganche Bastidor elevador HG1700 Con deslizamiento lateral
- Controles 3 válvulas manuales para el bastidor cuadro de control para la trasplantadora
- Opción Generador hidráulico con depósito a TDF

C Accesorios y acoples especiales

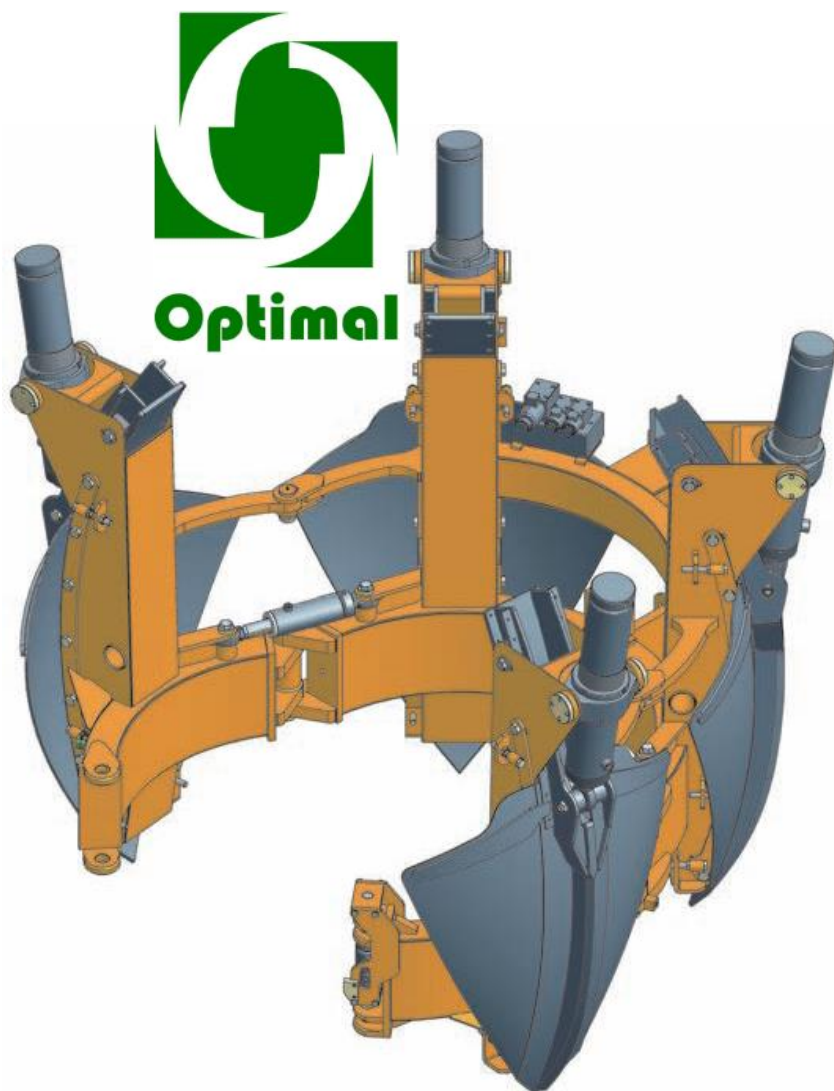
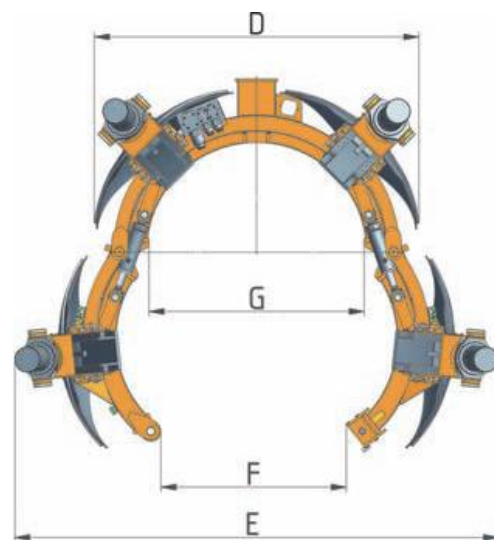
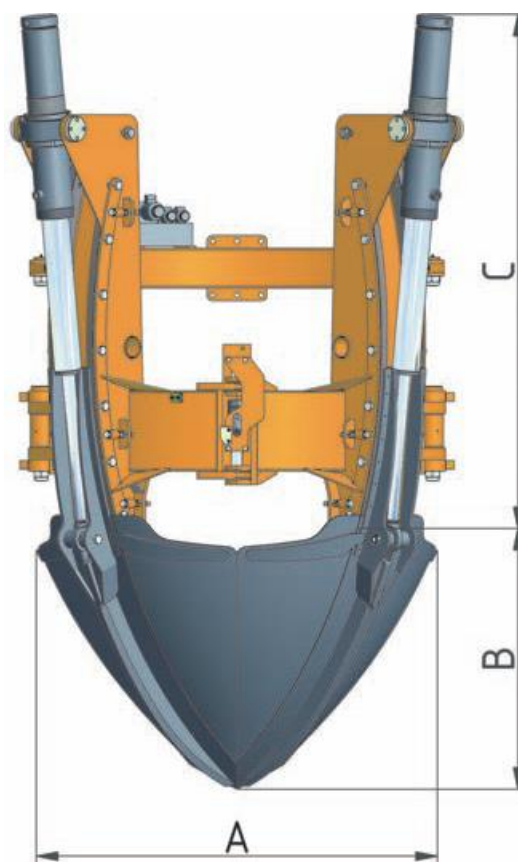
Consulte con su concesionario o con el importador

Optimal I 400

Diámetro máximo del cepellón	A	140 cm
Profundidad del cepellón	B	90 cm
Altura total sobre el suelo	C	180 cm
Ancho cerrada	D	160 cm
Ancho abierta	E	236 cm
Abertura	F	90 cm
Diámetro interior	G	105 cm
Peso vacía		1495 kg
Volumen del cepellón, aprox.		630 lit.
Número de cuchillas		4

Características especiales

Cilindros de las cuchillas telescópicos
Casquillos autolubricantes, resistentes a la abrasión



Optimal

